

	Packmittel <b>Mundstücke</b> Teil 13: 2-Gang- und 3-Gang-Gewinde-Mundstücke	<b>DIN</b> <b>6094-13</b>
--	---	------------------------------

ICS 55.100

Ersatz für Ausgabe 1981-06

Deskriptoren: Packmittel, Mundstück, Gewinde

Means of packaging — Finishes —  
 Part 13: 2 thread- and 3 thread-screw-finishes  
 Moyen d'emballage — Bagues —  
 Partie 13: Bagues à vis 2 et 3 filets

### Vorwort

Diese Norm wurde im NAVp-AA 2.4 "Verpackungen aus Glas" überarbeitet.

DIN 6094 "Packmittel — Mundstücke" besteht aus:

- Teil 1: "Kronenkorkmundstücke"
- Teil 4: "Bandmundstücke"
- Teil 5: "für Schaumweinflaschen"
- Teil 7: "Pilferproofmundstücke"
- Teil 8: "mit Außengewinde"
- Teil 10: "Wulstrandmundstücke"
- Teil 11: "Vakuum-Nockenverschluß-Mundstück"
- Teil 12: "Schraubmundstücke 7,5 R für Flaschen mit Innendruck"
- Teil 13: "2-Gang- und 3-Gang-Gewinde-Mundstücke"
- Teil 14: "Schraubmundstück 8 G für Flaschen mit Innendruck"

### Änderungen

Gegenüber der Ausgabe Juni 1981 wurden folgende Änderungen vorgenommen:

- a) Nenndurchmesser 43, 48 gestrichen.
- b) Redaktionell überarbeitet.

### Frühere Ausgaben

DIN 6094-13: 1981-06

## 1 Anwendungsbereich

Diese Norm gilt für 2-Gang- und 3-Gang-Gewinde-Mundstücke, die vorzugsweise für Packmittel<sup>1)</sup> aus Glas entwickelt wurden.

## 2 Normative Verweisungen

Diese Norm enthält durch datierte oder undatierte Verweisungen Festlegungen aus anderen Publikationen. Diese normativen Verweisungen sind an den jeweiligen Stellen im Text zitiert, und die Publikationen sind nachstehend aufgeführt. Bei datierten Verweisungen gehören spätere Änderungen oder Überarbeitungen dieser Publikationen nur zu dieser Norm, falls sie durch Änderung oder Überarbeitung eingearbeitet sind. Bei undatierten Verweisungen gilt die letzte Ausgabe der in Bezug genommenen Publikation.

DIN 55405-3

Begriffe für das Verpackungswesen — Packmittel

DIN ISO 2768-1

Allgemeintoleranzen — Toleranzen für Längen- und Winkelmaße ohne einzelne Toleranzeintragung — Identisch mit ISO 2768-1 : 1989

<sup>1)</sup> Begriff siehe DIN 55405-3

Fortsetzung Seite 2 bis 4

Normenausschuß Verpackungswesen (NAVp) im DIN Deutsches Institut für Normung e.V.

### 3 Maße

Maße in Millimeter

Nicht angegebene Einzelheiten sind zweckentsprechend zu wählen.

Allgemeintoleranzen: ISO 2768 — c

#### 3.1 2-Gang-Gewinde-Mundstück

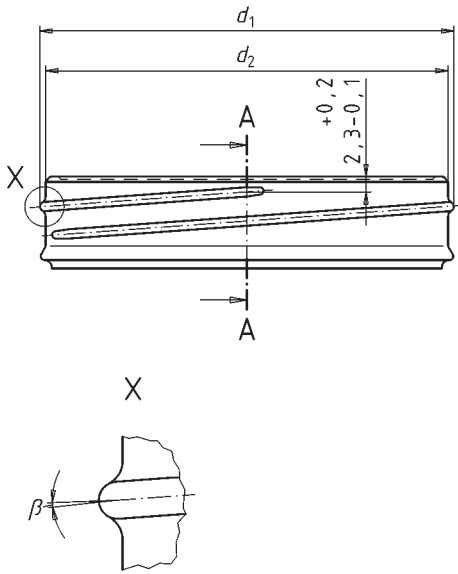


Bild 1

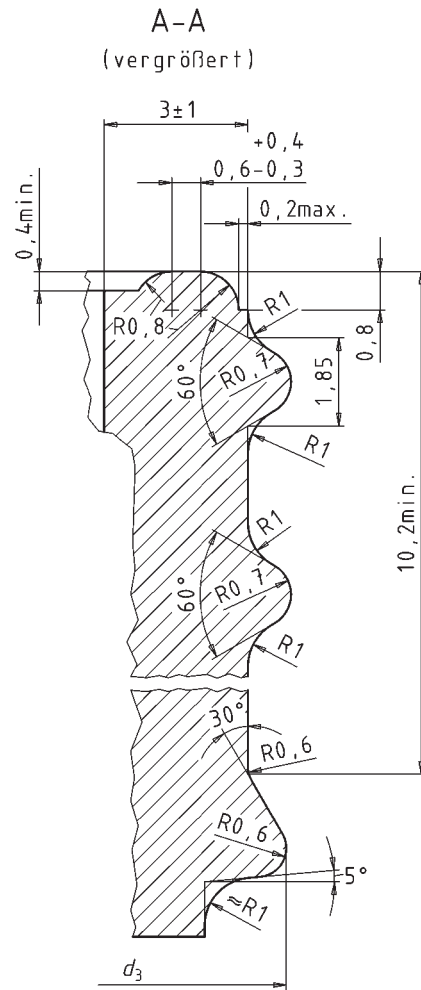


Bild 2

Tabelle 1

Nenn-durchmesser	$d_1$		$d_2$		$d_3$		Fräser-neigungs-winkel $\beta$	$d_4$	Steigung $P$
		Grenz-abmaße		Grenz-abmaße		Grenz-abmaße			
45	44,6	$\pm 0,4$	42,80	$\pm 0,4$	44,4	$\pm 0,4$	$2^\circ 36'$	10	6,35
(51)	50,6		48,80		50,4		$2^\circ 17'$		
56	55,6		53,80		55,4		$2^\circ 5'$		
63	62,6	$\pm 0,5$	60,80	$\pm 0,5$	62,4	$\pm 0,5$	$1^\circ 51'$	15	
(68)	67,6		65,80		67,4		$1^\circ 43'$		
(74)	73,6		71,80		73,4		$1^\circ 36'$		
79	78,6		76,80		78,4		$1^\circ 28'$	20	

Die eingeklammerten Größen sind möglichst zu vermeiden.